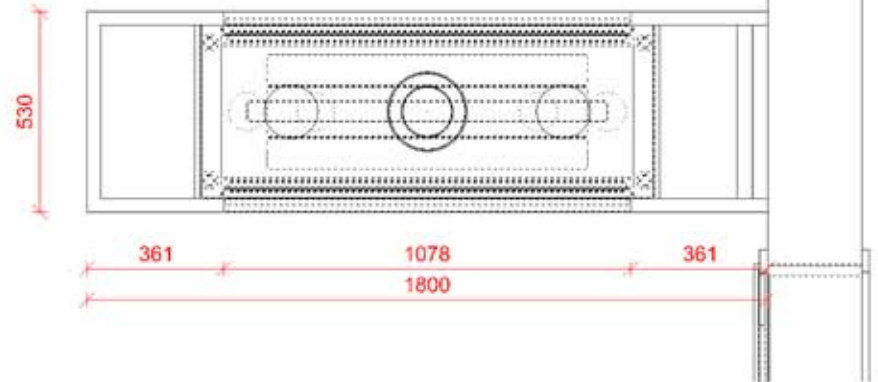


824
420
404



Projekt: Cheminee		Datei: Palette CAD Planung51_1	
Kundendaten:		M-Design Gobeli www.gobeli-ofenbau.ch 3770 Zweisimmen	
Ansicht:	Maßstab:	Datum:	Planer:
		22.02.2013	
Diese Zeichnung ist Eigentum von Gobeli Ofenbau			

